

Erdbebensicheres Bauen

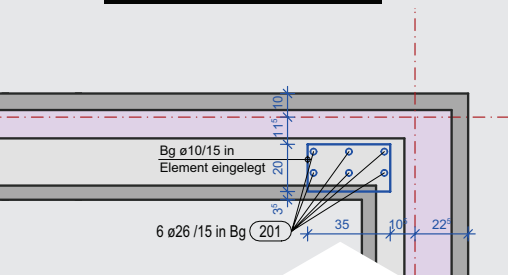
Höherfester Betonstahl Top700



SWISS STEEL
Providing special steel solutions

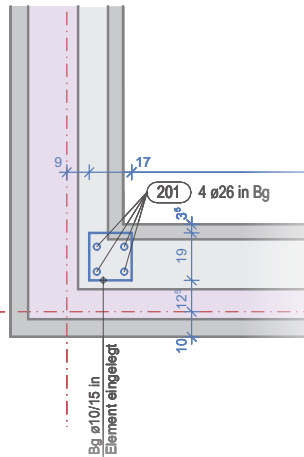


Detail A 1:20



Top700: Erdbebensicheres Bauen bei minimalen Platzverhältnissen

Auf dem Gebiet der «Flexi», einer ehemaligen Strumpffabrik an leicht erhöhter Hanglage in Marbach, wird ein Neubauprojekt mit einem Wohnungsmix aus 2.5-Zimmer-, 3.5-Zimmer- und 4.5-Zimmer-Wohnungen realisiert. Die zweischaligen Wandelemente, die lediglich eine Spaltbreite von 14cm aufweisen, bieten wenig Platz für die Erdbebenbewehrung. Mit Top700 konnte die Zahl der Stäbe von zehn auf sechs reduziert werden. Der gewonnene Freiraum vereinfachte die Ausführung trotz enger Platzverhältnisse erheblich.



Objekt: Mehrfamilienhaus Flexi, Marbach SG
Anwendung Top700: Erdbebenbewehrung
Bauherr: Halos Invest AG, Diepoldsau
Architekt: carnier carnier loher architekten gmbh, Widnau
Ingenieur: Emch+Berger AG Ingenieure und Planer, St. Gallen
Unternehmer: Karl Bischofberger AG
Ausführung: 2012

Top700: Höherfester Betonstahl

Der Betonstahl Top700 weist eine gegenüber normalem Betonstahl um 40% erhöhte Fließgrenze auf. Er ist im Register normkonformer Betonstähle nach Norm SIA 262 aufgeführt. Erhältlich ist der Stahl in den Dimensionen 26, 30, 34 und 40 mm im Schweizer Stahlhandel. Hinweise und weitere Beispiele zur Verwendung höherfester Betonstähle finden sich unter www.swiss-steel.com/top700.

Eigenschaften Top700

Duktilitätsklasse	B
Fließgrenze f_{sk} in N/mm ²	≥700
Verhältnis $(f_t/f_s)_k$	≥1.08
Dehnung bei Höchstlast ϵ_{uk}	≥5.0
Elastizitätsmodul in N/mm ²	205 000

Vereinfachte, kostenneutrale Lösung

In der vorliegenden Anwendung führte Top700 durch eine Einsparung der benötigten Stahlmenge zu einer vereinfachten, kostenneutralen Ausführung.

SWISS STEEL AG

Emmenweidstrasse 90
CH-6020 Emmenbrücke
Tel.: 041 209 51 51
Fax: 041 209 52 55
www.swiss-steel.com/top700