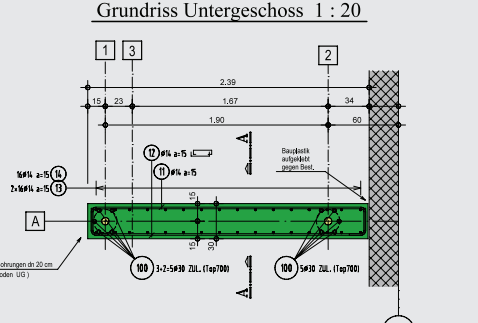
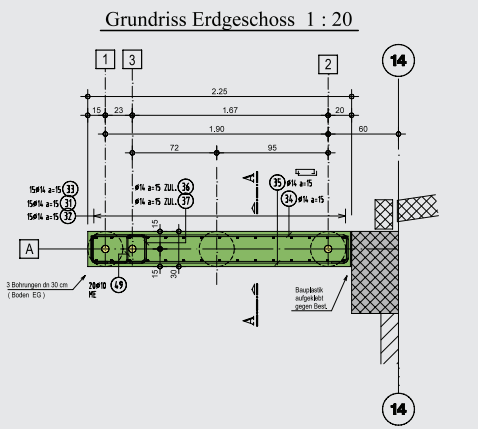
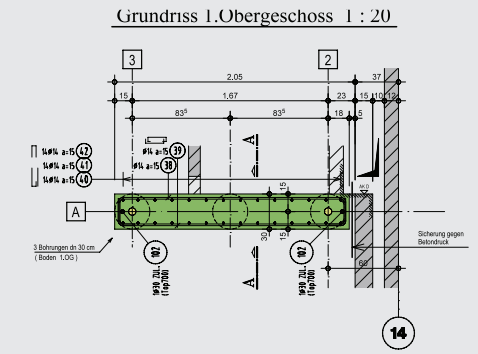
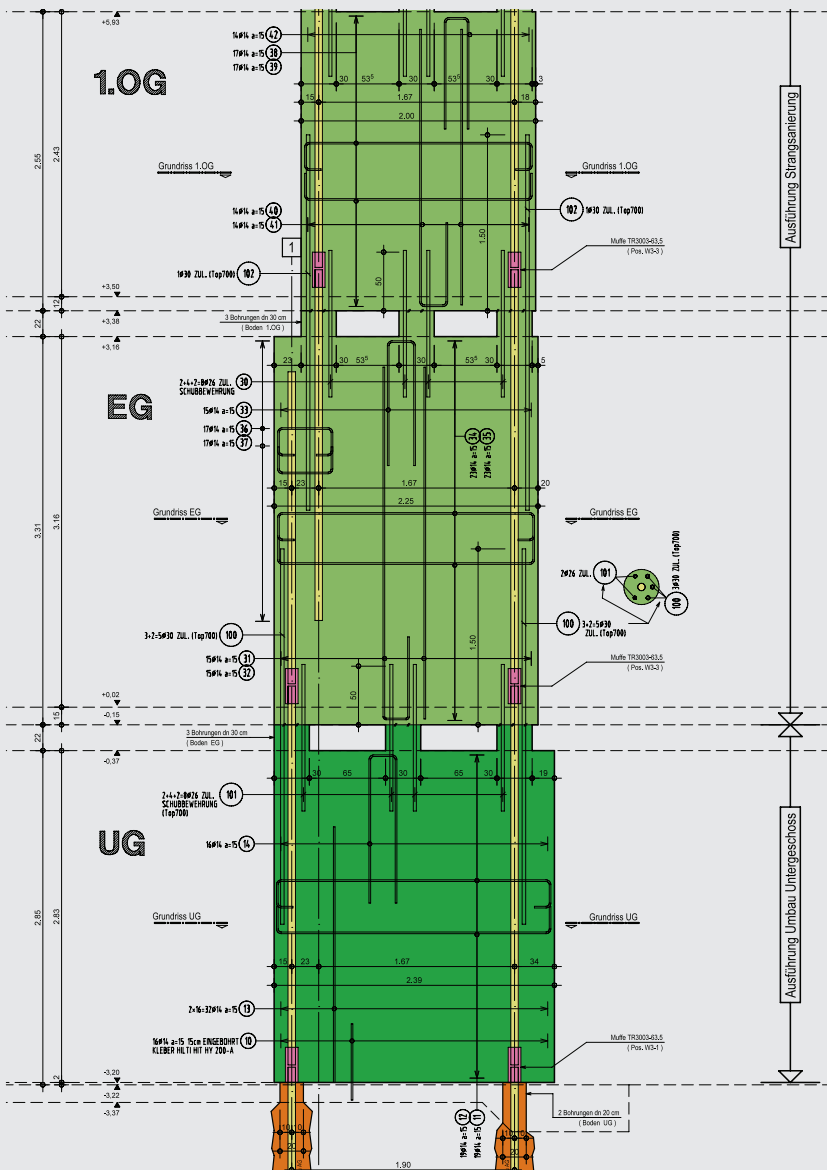
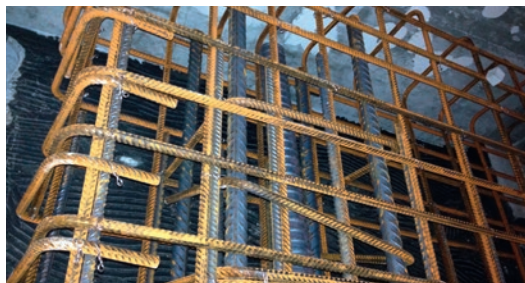


Erdbebensicheres Bauen

Höherfester Betonstahl Top700





Top700: Bewehrung für Erdbebenwände in bestehenden Gebäuden

Die Erdbebenbestimmungen in den Baunormen wurden in den letzten Jahren deutlich erhöht. Daher sind viele Gebäude entsprechend zu ertüchtigen. Beim Umbau des Alterszentrums Klostermatte werden alle drei bestehenden Gebäude mit vier Erdbebenwänden verstärkt. Infolge des Platzmangels und der sehr hohen Beanspruchung, kommt Top700 zum Einsatz.

Objekt: AZ Klostermatte, Laufenburg

Anwendung top 700: Bewehrung für Erdbebenwände

Bauherr: Verein für Altersbetreuung im oberen Fricktal, 5070 Frick

Architekt: Walker Architekten AG, Neumarkt 1, 5201 Brugg

Ingenieur: Fischer + Schild AG, Dammstrasse 3, 5070 Frick

Bauunternehmung: ERNE AG, Baslerstrasse 5, 5085 Laufenburg

Stahlhändler: Debrunner Acifer

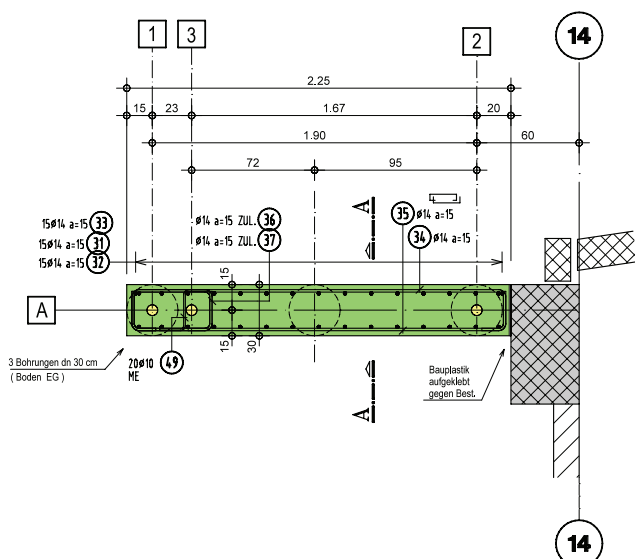
Ausführung: 2014

Top700 von Swiss Steel: Höherfester Betonstahl

Der Betonstahl Top700 weist eine gegenüber normalem Betonstahl um 40% erhöhte Fließgrenze auf. Er ist im Register normkonformer Betonstähle nach Norm SIA 262 aufgeführt. Erhältlich ist der Stahl in den Dimensionen 26, 30, 34 und 40 mm im Schweizer Stahlhandel. Hinweise und weitere Beispiele zur Verwendung höherfester Betonstähle finden sich unter www.swiss-steel.com/top700.

Eigenschaften Top700

Duktilitätsklasse	B
Fließgrenze f_{sk} in N/mm ²	≥700
Verhältnis $(f_t/f_{sk})_k$	≥1.08
Dehnung bei Höchstlast ϵ_{uk}	≥5.0
Elastizitätsmodul in N/mm ²	205 000



SWISS STEEL AG

Emmenweidstrasse 90
CH - 6020 Emmenbrücke

Tel.: 041 209 51 51

Fax: 041 209 52 55

www.swiss-steel.com/top700